

PRODUKTAI IR SISTEMOS

**Ateities statyba pasitelkiant
modernius sprendimus.**



Coolhouse, Nyderlandai. Nuotaruka: Luuk Kramer fotografie

Svarbiausia – patikimumas. Jau nuo 1962 metų.

Kalbant apie šiuolaikinę statybą, pagrindinis dėmesys ypač skiriamas tokioms temoms kaip tvarumas ir saugumas. Tai iššūkiui, kuriems „Schöck“ siūlo į ateitį orientuotus sprendimus. Mūsų produktuose ir paslaugose slypi šešių dešimtmečių patirtis. Savo išradingumu mes vis nustatydavome tarptautinius standartus. Mūsų sukurti produktais – tai kertiniai akmenys, leidžiantys statyti paprasčiau bei efektyviau ir kartu atveriantys naujas kūrybos galimybes.

**Ne tik įgyvendinti reikalavimus,
bet ir viršyti lūkesčius, o taip pat
sukurti į ateitį orientuotas
naujoves – štai ko iš tiesų tikimasi
iš modernios statybos partnerio.**



*Mike Bucher,
Valdybos pirmininkas*

Turinys

Įmonės filosofija 4

Puiki kokybė 6

Visapusiška kompetencija 8

Šiluminė izoliacija

Schöck Isokorb® 10

Schöck Isolink® 16

Smūginio garso izoliacija

Schöck Tronsole® 20

Armavimo technologijos

Schöck Stacon® 22

Schöck Bole® 24

Schöck Combar® 26

Klojinių įranga

Akivaizdūs pasiekimai 28

Patikimos paslaugos 34

Kontaktai 35

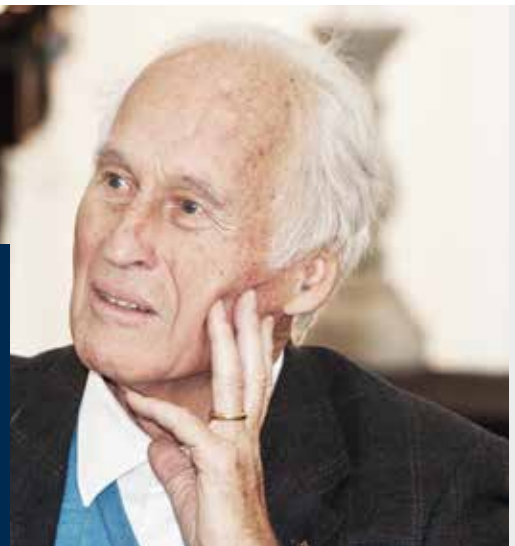
ĮMONĖS FILOSOFIJA

Atsakomybė kaip varomoji jėga.

Didžiausiais sėkmingai veikiančios įmonės iššūkiais yra modernūs, praktikoje pasiteisinantys ir kartu savo ekonominiu efektyvumu įtikinantys sprendimai. Įmonės įkūrėjas Eberhard Schöck su savo pirmuoju išradimu nuolat tobulino statybas. Ši aistra naujovėms dar ir šiandien skatina mus judėti pirmyn.



Niekada negalima sustoti ties tuo, kas jau sukurta. Sėkmė lydi tuos, kurie kuria visiškai naujus arba tobulina jau sukurtus dalykus.



*Eberhard Schöck,
Įmonės įkūrėjas*

Mąstydamas, kaip racionalizuoti statybas, Eberhard Schöck jau aštuntojo dešimtmečio pabaigoje sugalvojo, kaip sumažinti gembinių komponentų šalčio tiltus – taip prasidėjo „Isokorb®“ sėkmės istorija. Paskui buvo kiti novatoriški sprendimai, susiję su smūginio garso sumažinimu laiptuose,

armavimu esant ypatingiems reikalavimams bei fasadų tvirtinimu be šalčio tiltų. Taip buvo sukurtas pagrindas, kuris pirmaujančiam paslaugų tiekėjui leido geriausiai padėti įveikti visiems statybų dalyviams augančius iššūkius.



Vizionieriški tikslai, derantys su tvarumu ir tarptautine veikla

„Schöck“ jau seniai sėkmingai dirba tarptautinėse rinkose kaip komponentų gamintoja ir gerai apgalvotais produktais bei sistemomis vis nustato standartus. Didžiausias dėmesys skiriamas tvariems sprendimams ir modernioms jų įgyvendinimo technologijoms. Tuo pat metu ir statybų pramonės sėkmės veiksniumi tapo skaitmeninimas – nuolatinis duomenų srautas pradedant projektavimu ir baigiant statybvieta:

būdamą efektyvesnės statybos lydere, „Schöck“ sėkmingai prisideda prie šių pokyčių. Net ir skiriant tiek dėmesio sėkmei bei augimui, atsakomybė už ateitį pasireiškia ir socialiniu įsipareigojimu – trumpai tariant tai yra fondai. Švietimo skatinimas įvairiuose šalies ir tarptautiniuose projektuose yra labai svarbus, o kartu ir tvari investicija į ateitį.

EBERHARD
SCHÖCK
STIFTUNG



Schöck-Familien-Stiftung
ZUKUNFT DURCH BILDUNG

Tarptautinė sėkmė nepamirštant savo šaknų.
Patikimumą vertina visas pasaulis – tai pats geriausias būdas pasiekti vizionieriškus tikslus.

PUIKI KOKYBĖ

Profesinės žinios technologinei pažangai.

Viena iš sąlygų norint būti rinkos lyderiu – laikytis principo: jokių kokybės ir patikimumo kompromisų. Kad klientai galėtų pasitikėti, mums visuose lygmenyse svarbiausia skaidrumas ir kontrolė.

Norint užtikrinti pačias geriausias eksploatacines savybes, reikia „Schöck“ ekspertų, kurie savo sukurtus produktus ir sistemas tobulina tol, kol šie atitinka rinkos reikalavimus. Reguliarūs bandymai mūsų laboratorijose čia yra savaime suprantamas dalykas. Tačiau ne mažiau svarbūs yra nepriklausomų įstaigų bandymai ir sertifikatai.

Glaudžiai bendradarbiaujant su aukštosiomis mokyklomis ir mokslinių tyrimų organizacijomis ugdomi nauji talentai, o visiems „Schöck“ projektų dalyviams nuolat suteikiama naujausių mokslo žinių, kad būtų išnaudotos visos techninės galimybės.

SERTIFIKATAI IR PATVIRTINIMAI

Mūsų produktai dažnai ne tik pasižymi pačiomis geriausiomis savybėmis, bet ir gerokai viršija keliamus reikalavimus. Tai suteikia papildomą saugumą.



DIBt, Vokietijos Statybos technologijų instituto techniniai patvirtinimai



BBA išduoda statybos produktų techninius patvirtinimus Jungtinėje Karalystėje



Energiją taupantis įrenginys pasyviuosiuose namuose



Produkto poveikio aplinkai deklaracijoje (EPD) yra pagrindiniai duomenys, kuriais remiantis vertinamas statybos poveikis aplinkai.



ICC-ES išduoda statybos produktų techninius patvirtinimus JAV



Europos Techninis patvirtinimas (ETA) su CE ženklu



Fiberline Composites A/S

Drauge kurti naujoves

Patys geriausi „Schöck“ rezultatai pasiekiami vadovaujantis puikiu principu: reikia bendradarbiauti su įmonėmis, pasižyminčiomis savo srities išmanymu. Tokios partnerystės užmegztos tokiose srityse kaip fasadų sistemos, skaitmeninimas bei betono ir stiklo pluošto kompozito technologija, pvz., labai šiuolaikiška „Combar“ gamyba, kaip dar vienas technologinės pažangos įrodymas, naudingas mūsų partneriams ir klientams. Iš sinergijos gimsta unikalūs, akiratį praplečiantys sprendimai. Tai yra pačios geriausios prielaidos norintiems kurti ateitį.



VISAPUSIŠKA KOMPETENCIJA

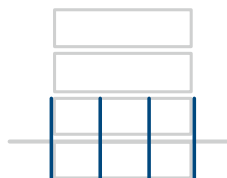
Tinkamiausias sprendimas įvairiausioms pritaikymo sritims.

Būdami šiuolaikiškos statybos partneriu siekiame, kad mūsų gaminiai būtų ekologiškesni, saugesni ir nesudėtingai panaudojami. Patikimais sprendimais taip pat norime atverti naujas konstrukcines galimybes. Turėdami ilgametę patirtį, padedame kiekviename statybų etape tokiose srityse kaip šalčio tiltai, smūginio garso izoliacija, armavimo technologijos.

**Balkonas
ir stogelis**



**Siena ir
kolona**



**Parapetai ir stogo
antstatai**



Schöck Isokorb®

Laikantieji šilumą izoliuojantys elementai, skirti išvengti šalčio tiltų, pvz., balkonuose.

Schöck Stacon®

Temperatūrinių - deformacinių siūlių jungtys, kad būtų užtikrintas saugus ir nevaržomas gelžbetonių perdangų tarpusavio ryšys.

Schöck Signo®

Klojinio elementas tobulam betoninių komponentų paviršiui išgauti, pvz., balkonu.

Schöck Sconnex®

Šilumą izoliuojantys elementai vertikaliems šalčio tiltams gelžbetoninėse sienose ir kolonose bei mūriniuose cokoliuose sumažinti.

Schöck Isokorb®

Laikantieji šilumą izoliuojantys elementai šalčio tiltams nuo parapetų išvengti.

Schöck Stacon®

Temperatūrinių - deformacinių siūlių jungtys, kad būtų užtikrintas saugus ir nevaržomas gelžbetonių perdangų tarpusavio ryšys.



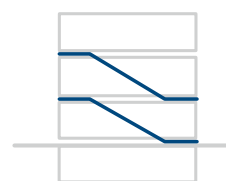
Fasadas



Perdanga



Laiptai



Schöck Isolink®

Laikiklis iš stiklo pluošto kompozito ventiliuojamiems fasadams be šaltio tiltų tvirtinti.

Schöck Bole®

Veiksminga, nuo praspaudimo sauganti armatūra, energijai plokščiųjų perdangų ir pamato plokščių atramų srityje patikimai sugerti.

Schöck Stacon®

Temperatūrinių - deformacinių siūlių jungtys, kad būtų užtikrintas saugus ir nevaržomas gelžbetonių perdangų tarpusavio ryšys.

Schöck Signo®

Klojinio elementas tobulam betoninių komponentų paviršiui išgauti, pvz., balkonų.

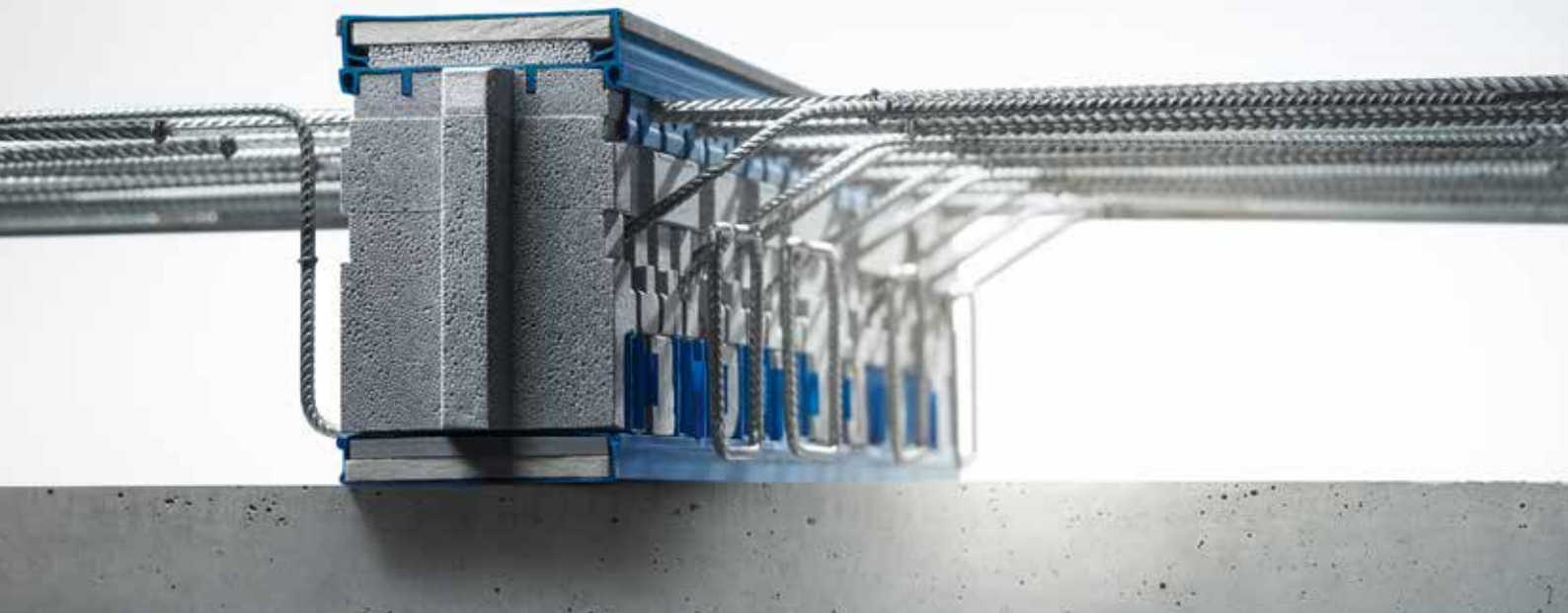
Schöck Tronsole®

Garso izoliacijos sistema smūginiam garsui visose laiptinių jungtyse sumažinti.

SCHÖCK ISOKORB® GELŽBETONIS–GELŽBETONIS

Aukščiausio lygio izoliacija.

Laikantysis šilumą izoliuojantis elementas „Schöck Isokorb® XT“ užtikrina gembinių gelžbetoninių komponentų, tokių kaip balkonai, parapetai, lodžijos ar stogeliai, terminį atskyrimą.



Privalumų apžvalga

Optimaliai izoluoja šilumą

Su 120 mm storio šilumą izoliuojančiu sluoksniu.

Absoliučiai saugus

Patvirtino Vokietijos Statybos technologijų institutas (DIBt); atliktas tipo bandymas.

Sertifikuotas pasyviajam namui

Galima naudoti pasyviuose namuose, įvairių tipų gembiniams ar balkonams ant atramų.

REI120 reikalavimai be papildomo mokesčio

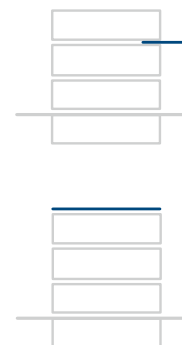
Galima įsigyti REI 120 klasės priešgaisrinės apsaugos variantą be papildomo mokesčio bei variantą be priešgaisrinės apsaugos.

Didelė produkto variantų įvairovė

Yra daugiau produkto variantų su 80 mm storio šilumą izoliuojančiu sluoksniu arba su įtempimo strypais iš stiklo pluošto kompozito.

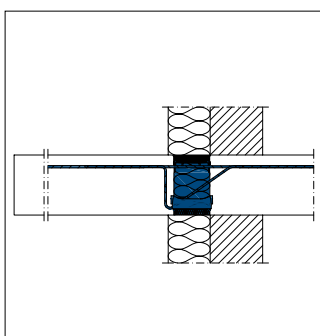


Šiluminė izoliacija
Schöck Isokorb®



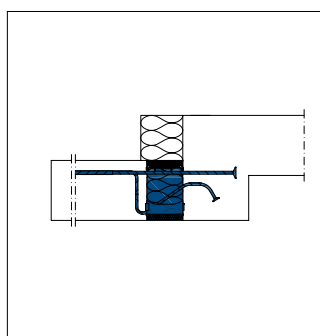
Konstrukcijos pavyzdžiai

Schöck Isokorb® XT,
K tipas



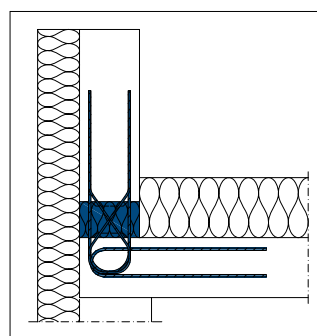
Sudėtinės šiluminės izoliacijos
sistemos jungtis (SŠIS)

Schöck Isokorb® XT,
K-U tipas



Balkonas žemiau perdangos su
išorine izoliacija

Schöck Isokorb® XT,
A tipas



Parapeto jungtis

SCHÖCK ISOKORB® PLIENAS–GELŽBETONIS

Veiksmingai apsaugo nuo šalčio tiltų plieno konstrukcijose.

„Schöck Isokorb® XT/T“ SK/SQ tipų elementai užtikrina tvirtą plieninių sijų ir gelžbetoninių komponentų jungtį tiek techniniu, tiek statybų fizikos aspektu.



Privalumų apžvalga

Mažesni energijos nuostoliai

Iki minimumo sumažina šalčio tiltus ir tuo pat metu perima dideles apkrovas.

Galima įvairiai panaudoti

Gembiniams ar atremiamiems plieniniams balkonams, plieniniams stogeliams, fasado konstrukcijoms ar saulės kontrolės sistemoms.

Paprastai išdėstytos detalės

Galima priderinti prie atitinkamo fasado izoliacijos storio.

Patikimai sumontuojamas statybvietyje

Naudojant „Schöck Isokorb®“ pagalbinį montavimo šabloną.

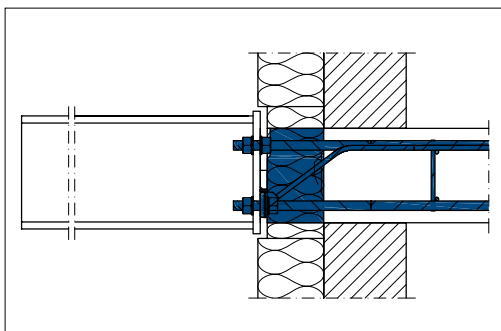
Sprendimas medinei konstrukcijai

„Schöck Isokorb®“ naudojant su plieniniais adapteriais, galima įrengti gembines ir atremtas medines konstrukcijas.



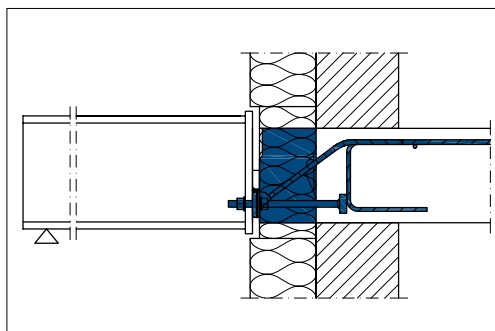
Konstrukcijos pavyzdžiai

Schöck Isokorb® XT, SK tipas



Geminių plieno konstrukcijų prijungimas prie gelžbetonio perdangos

Schöck Isokorb® XT, SQ tipas



Atremtų plieno konstrukcijų prijungimas prie gelžbetonio perdangos

SCHÖCK ISOKORB® PLIENAS–PLIENAS

Efektyvus šilumą izoliuojantis elementas plieno konstrukcijoms.

„Schöck Isokorb® T“ S tipo elementas patikimai atskiria ir sumažina šalčio tiltus plieno konstrukcijų, pvz., stogelių, karkasinių sistemų ar balkonų, jungčių vietose. Jis atitinka visus šilumos izoliacijos reikalavimus naujai statomuose ar renovuojamuose pastatuose.



Privalumų apžvalga

Didelė laikomoji galia ir patikima šilumos izoliacija

Nerūdija, nes naudojamas nerūdijantis plienas.

Galima įvairiai panaudoti

Naujoje statyboje, modernizuojant ir specialioms reikmėms.

Patvirtino statybų priežiūros institucija

Galima saugiai projektuoti pagal DIBt (Vokietijos Statybos technologijų instituto) patvirtinimą.

Lengvai sumontuojamas

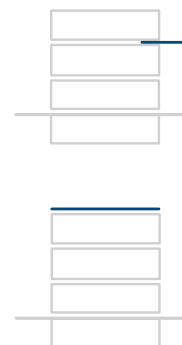
Kaip įprastai sujungiant dvi sijas – tinka visiems įprastiems plieno profiliams.

Modulinė konstrukcija

Atskiros izoliuojančios detalės, tarpams tarp nešančiųjų detalių užpildyti.

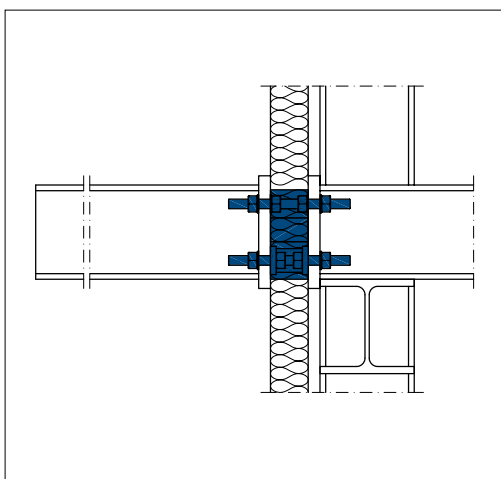


Šiluminė izoliacija
Schöck Isokorb®



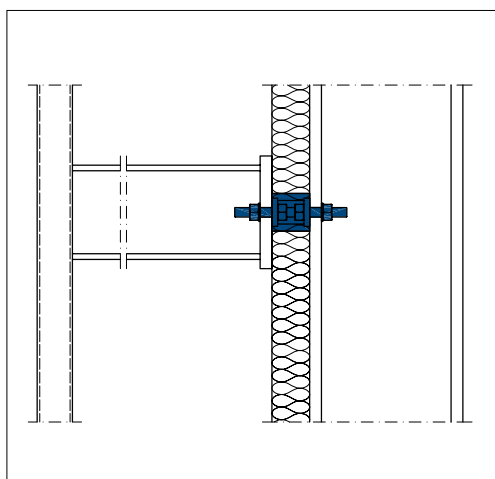
Konstrukcijos pavyzdžiai

Schöck Isokorb® T, S tipas



Geminė plieno konstrukcija

Schöck Isokorb® T, S-V tipas



Atremta plieno konstrukcija

SCHÖCK ISOLINK®, C TIPAS

Elementas betoniniams fasadams be šalčio tiltų.

„Schöck Isolink®“ C tipo inkaras naudojamas daugiasluoksniams betoniniams fasadams su šilumos izoliacija. Stiklo pluošto kompozitas iki minimumo sumažina šalčio tiltus.



Privalumų apžvalga

Optimaliai izoluoja šilumą

Sertifikuotas pasyvaus namo komponentas iš stiklo pluošto kompozito pasižymi puikiomis statybų fizikos charakteristikomis.

Kokybiškas dekoratyvus betonas

Produkto variantai su gylio ribotuvu leidžia gaminti kokybiškus dekoratyviojo betono fasadus.

Daugiafunkcis pritaikymas

Viename produkte sujungti du sprendimai: tarpiklis ir jungiamasis elementas.

Universaliai panaudojamas

Galima naudoti visų tipų izoliacinei medžiagai.

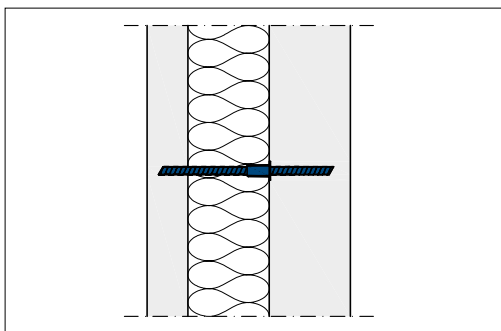
Labai saugus

Europos Techninis patvirtinimas su CE ženklu – galima naudoti visoje Europoje.



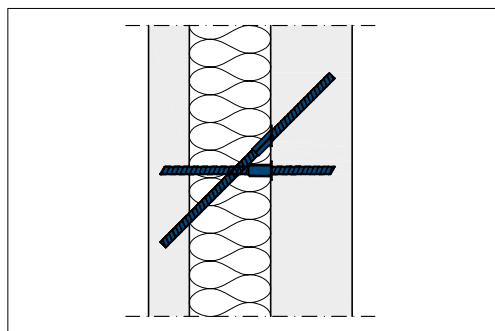
Konstrukcijos pavyzdžiai

Schöck Isolink®, C-SH tipas



„Schöck Isolink®“ C-SH tipo elementas daugiasluoksniėje sienoje

Schöck Isolink®, C-SD tipas



„Schöck Isolink®“ C-SH ir C-SD tipo elementas daugiasluoksniėje sienoje

SCHÖCK ISOLINK®, F TIPAS

Energiją taupanti jungtis pakabinamiems vėdinamiems fasadams.

Pakabinamas vėdinamas fasadas (PVF) yra neatsiejama šiuolaikiškų statybų dalis. Jiems tvirtinti naudojamas „Schöck Isolink®“ F tipo elementas iš stiklo pluošto kompozito atitinka aukščiausius pastato energinius standartus.



Privalumų apžvalga

Tvirtinimas be šaltčio tiltų

Pasyviojo namo komponentas, apie 200 kartų geriau izoliuojantis šilumą, nei aliumininiai laikikliai ir apie 15 kartų geriau, nei nerūdijančiojo plieno laikikliai.

Lengvai sumontuojamas

Lengvai įtvirtinamas betone ir mūre specialiais klijais.

Labai efektyvus

Dėl mažo šilumos laidumo, lyginant su aliumininiais laikikliais, leidžia sutaupyti apie 50 % izoliacinės medžiagos.

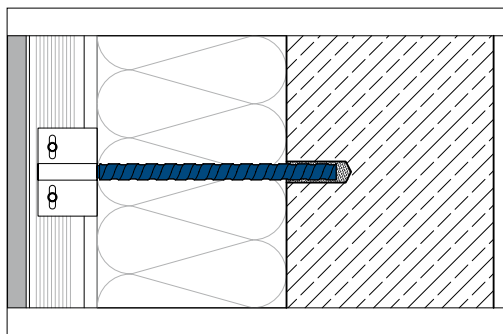
Universaliai panaudojamas

Tinka visiems PVF karkasams bei tvirtinti betone ir mūre – tiek naujai statomuose, tiek renovuojamuose pastatuose.

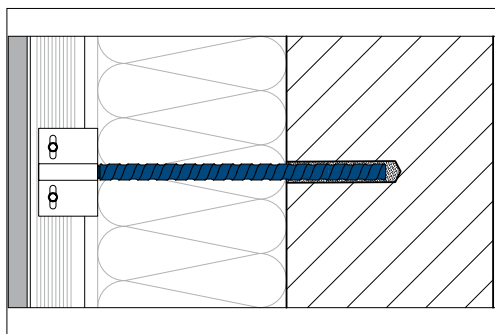


Konstrukcijos pavyzdžiai

Tvirtinimas betone ir mūre



Inkaravimo gylis betone – 40 mm



Mūro pagrindu „Isolink®“ inkaruojamas 80 mm

SCHÖCK TRONSOLE®

Aukščiausio lygio efektyvus smūginio garso izoliavimas laiptinėse.

„Schöck Tronsole®“ užtikrina visų laiptinėje esančių jungčių efektyvią smūginio garso izoliaciją – ir tai daro aukščiausiu lygiu.



Privalumų apžvalga

Pilna sistema

Visoms gelžbetoninėms laiptinėms tobulai tinkantys sprendimai. Tinka spiraliniams bei tiesiems laiptams ir laiptų aikštelėms.

Leidžia labai patikimai projektuoti

Gera apgalvoti, pasiteisinę produktai su Vokietijoje privalomais statinių savybių patikrinimais, būtinais tokiems sprendimams kaip „Schöck Tronsole®“ tipas Q, T ir P.

Konstruktinė laisvė

Jungtims su „Schöck Tronsole®“ nereikia gembinės atramos, jos leidžia sukonstruoti tiesioginius sujungimus ir meistriškai įrengtas betonines laiptų aikšteles.

Paprastai ir saugiai sumontuojamas

Tai leidžia padaryti optimizuoti produktai ir mėlynosios serijos ypatumai.

Smūginio garso izoliacija
Schöck Tronsole®



Schöck Tronsole®,
P tipas



Schöck Tronsole®,
T tipas



Schöck Tronsole®,
B tipas su D tipu



Schöck Tronsole®,
F tipas



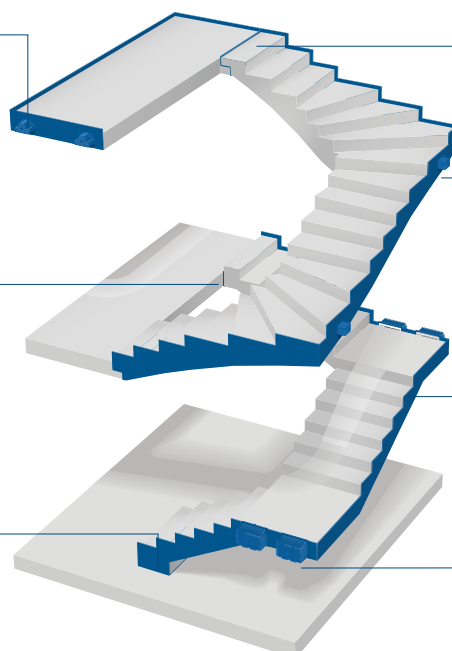
Schöck Tronsole®,
Q tipas



Schöck Tronsole®,
L tipas



Schöck Tronsole®,
Z tipas

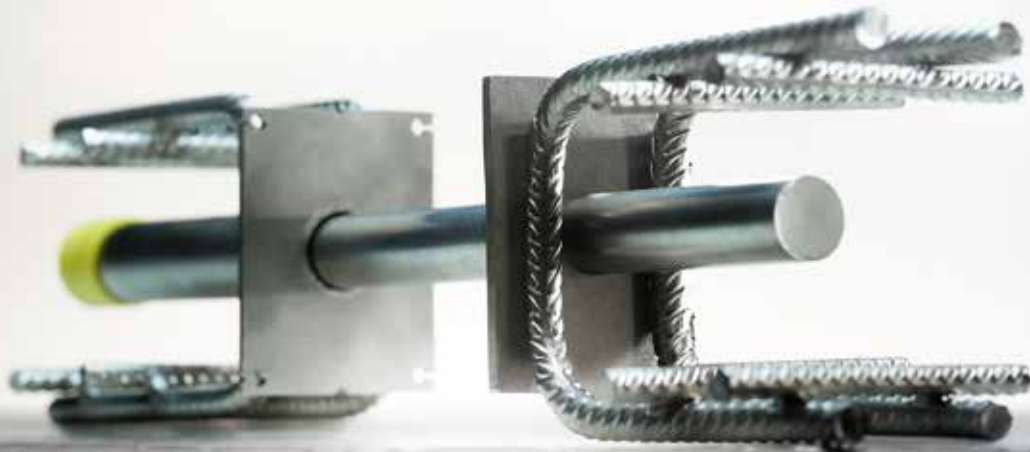


Teisingame kelyje su mėlynąja serija:
Mėlynoji serija – tai matomas kokybės požymis, reiškiantis statybą be garso tiltelių ir veiksmingos apsaugos nuo smūginio garso sąlygą. Taip sukurama papildoma apsauga projektuojant ir įgyvendinant pasirinktus sprendinius.

SCHÖCK STACON®

Šlyties jėgoms lengvai ir saugiai perduoti.

„Schöck Stacon®“, tai deformacinėms - temperatūrinėms perdangų siūlėms skirta jungtis. Ji leidžia nesudėtingai projektuoti ir montuoti klojinius, kartu supaprastina armatūros išdėstymą.



Privalumų apžvalga

Didelė laikomoji galia

Apgalvotas inkaravimas leidžia perduoti betoniniam komponentui dideles apkrovas.

Paruošta montuoti, nereikia techninės priežiūros

Pagaminta iš nerūdijančio aukštos kokybės plieno ir paruošta montuoti – saugi jungtis, kuriai nereikia techninės priežiūros.

Patvirtinta priešgaisrinė apsauga

Šlyties jėgos jungtis priskiriama R 120 atsparumo ugniai klasei.

Patogus projektavimas

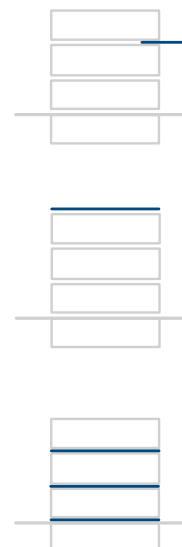
Projektuojama programine įranga, kuria galima nesudėtingai ir patikimai nustatyti šlyties jėgos jungties parametrus.

Patikrinta sauga

Patikrinta vadovaujantis geriausiomis turimomis technologijomis, ir gautas Europos Techninis patvirtinimas (ETA).

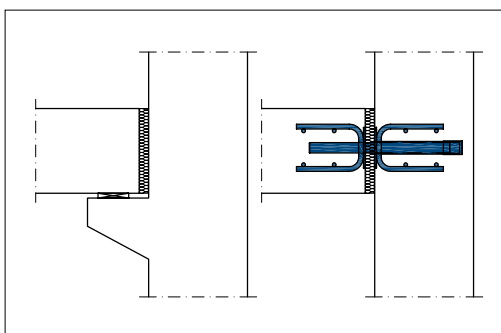


Armavimo įranga
Schöck Stacon®

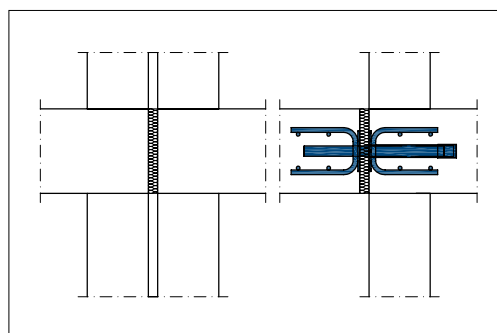


Konstrukcijos pavyzdžiai

Saugus jėgų perdavimas jungtyse



Jungtis su „Schöck Stacon®“ vietoje atraminės gembės

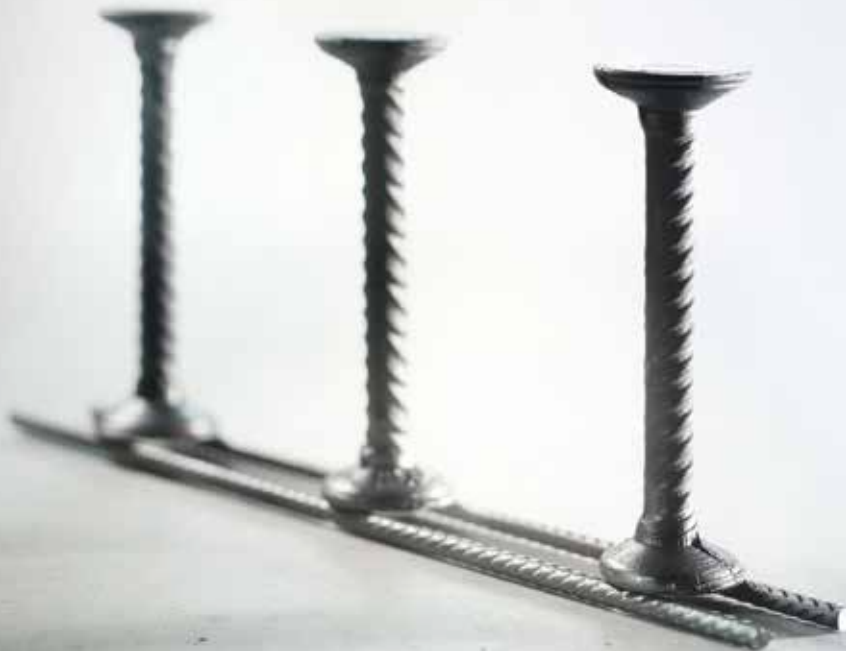


Jungtis su „Schöck Stacon®“ vietoje dvigubos atramos ar sienos

SCHÖCK BOLE®

Veiksmingas sprendimas nuo praspaudimo.

„Schöck Bole®“, paruošas montuoti armavimo elementas, skirtas taškuose atremtoms plokščiosioms perdangoms; optimaliai sugeria jėgas atramos vietoje ir, apsaugo nuo praspaudimo.



Privalumų apžvalga

Labai saugus

Europos Techninis patvirtinimas su CE ženklu – galima saugiai naudoti visoje Europoje.

Lengvai sumontuojamas

Visų tipų „Schöck Bole®“ lengvai ir greitai sumontuojami.

Paruošti montuoti elementai

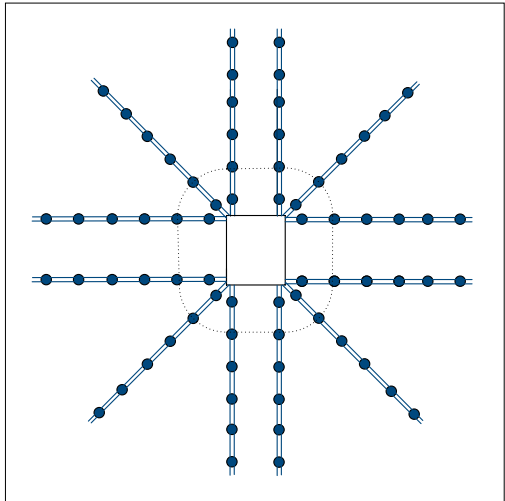
Kad būtų galima greitai ir patikimai sumontuoti, „Schöck Bole®“ tiekiamas paruoštas montuoti.

Poreikius atitinkantis sprendimas

Nesudėtingai ir greitai panaudojami statybvietėje – „Bole®“ U ir O tipai. O kad būtų galima efektyviai sumontuoti surenkamųjų gaminių gamykloje, buvo sukurtas F tipas.



Aravimo įranga
Schöck Bole®



„Schöck Bole®“ išdėstymo pavyzdys, šiuo atveju – su 12 juostų

SCHÖCK COMBAR®

Universaliai panaudojama speciali armatūra.

Modernus stiklo pluošto kompozitas pasižymi ypatingomis savybėmis. Todėl tam tikrose naudojimo srityse „Schöck Combar®“ yra pranašesnė armatūrinio plieno alternatyva.



Privalumų apžvalga

Išlieka labai stipri

„Schöck Combar®“ trumpalaikis tempiamasis stipris 1000 N/mm^2 didesnis nei armatūrinio plieno – išbandyta jo naudojimo betone trukmė siekia iki 100 metų.

Atspari cheminėms medžiagoms

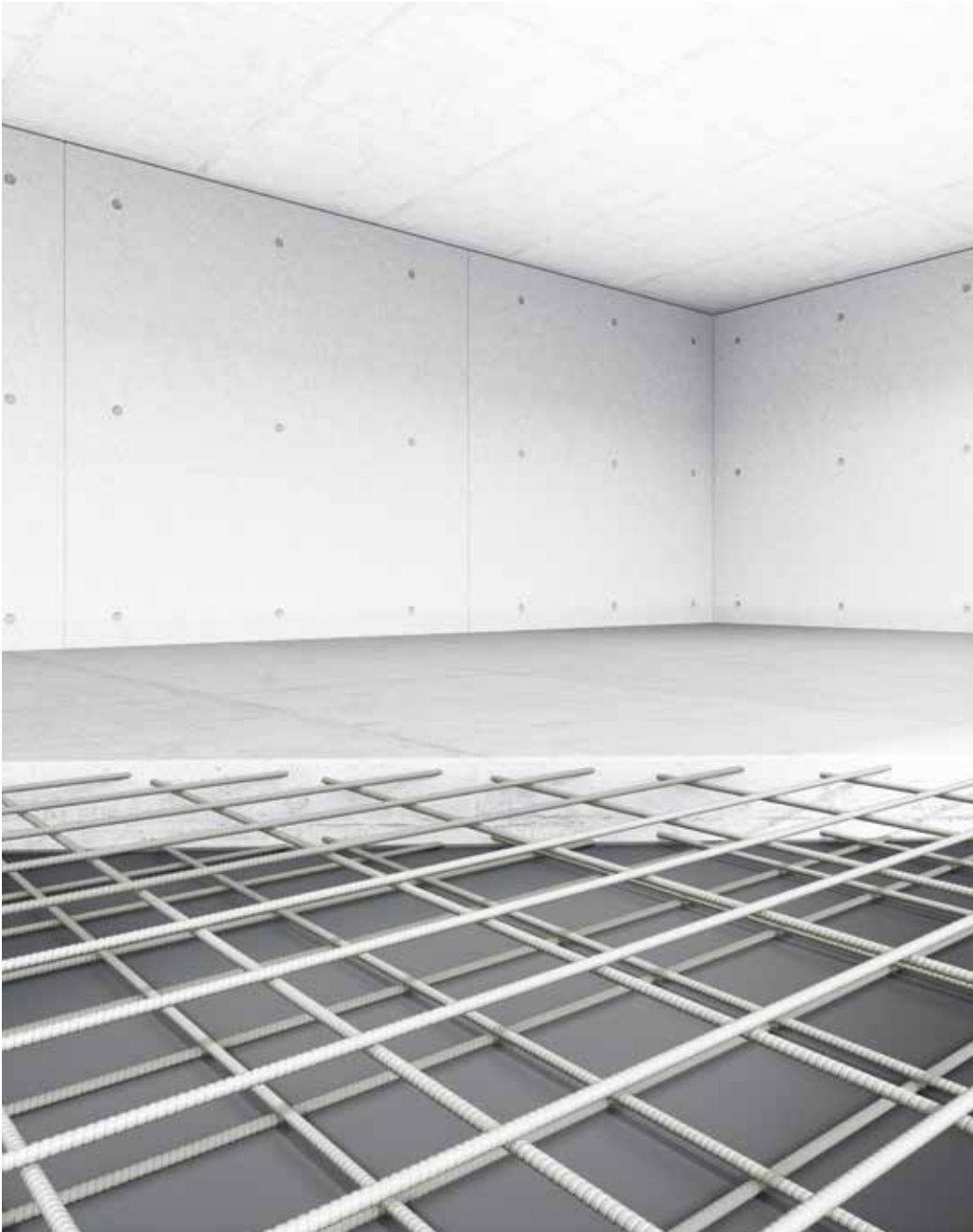
Išlieka atspari šarmams, nerūdija.

Nelaidi ir neįsimagnetina

Elektromagnetiškai neutrali, todėl nesąveikauja su elektriniais laukais.

Lengvai apdirbama

Yra lengvai apdirbama, todėl statant tunelius yra pranašesnė plieninės armatūros alternatyva.



NAUDOJIMO SRITYS

„Schöck Combar®“ puikiai tinka:

- Gręžtiniam poliui armuoti
- Pramonės ir energijos įrenginiams
- Bendrajai pastatų statybai
- Mokslinių tyrimų institucijoms
- Infrastruktūros statybinėms konstrukcijoms
- Statiniams ir konstrukcijoms uostuose ir prieplaukose

AKIVAIZDŪS PASIEKIMAI

Įtikinantys argumentai iš praktikos.

Prieš panaudojant naujus produktus tarptautiniuose projektuose, pirmiausiai vyksta jų intensyvus kūrimas. Tačiau geriausią argumentą pateikia praktika.

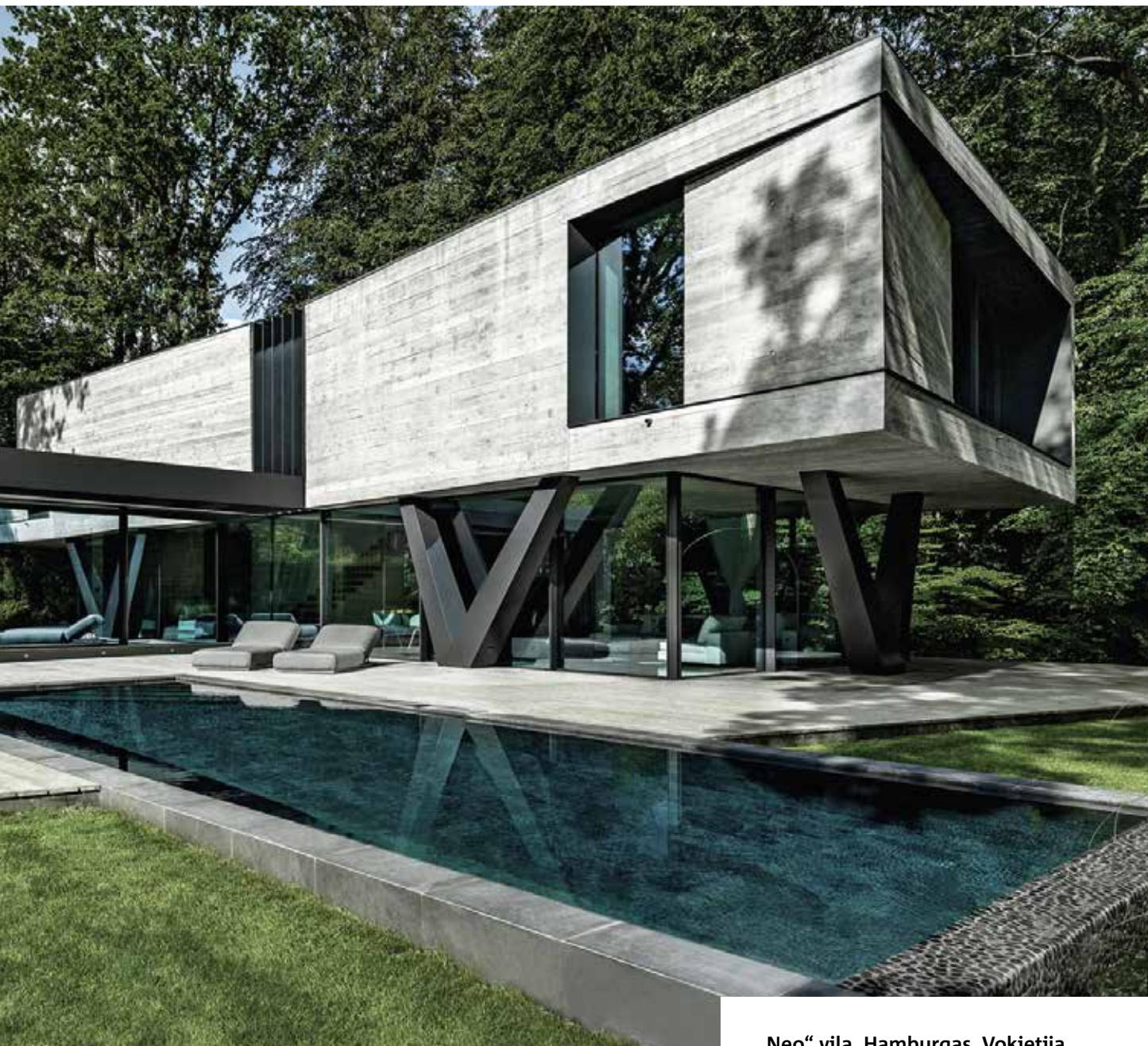
„The Biotope“, Lilis, Prancūzija

Architektai norėjo sukurti pastatą, prisidedantį prie gyventojų sveikatos bei gerovės ir tuo pat metu pasižymintį teigiamu energijos balansu ir sveiku patalpų klimatu. Čia buvo pritaikyti du sprendiniai: sumažinti balkonų šalčio tiltai ir panaudotos daugiasluoksnės sienos su izoliacijos sluoksniu.

Produktai: Schöck Isokorb®, Schöck Stacon®, Schöck Isolink®.







„Neo“ vila, Hamburgas, Vokietija

Hamburgo miško sklype iškilo skulptūriškas, puristinis ir modernus pastatas iš vietoje išlieto betono. Kad ši konstrukcija išliktų patvari ir atspari išoriniams poveikiams, buvo panaudotas „Schöck Isolink®“. Taip panaudojant šiluminę izoliaciją buvo užtikrinta statinė jungtis tarp išorės ir vidaus – tarp betoninės apdailinės plokštės ir laikančiojo sluoksnio.

Produktas: Schöck Isolink® betoniniams fasadams

Nuotraukos: Frank Löschke / LIQUID PHOTOGRAPHY





„3 Civic Plaza“, Saris, Britų Kolumbija, Kanada

Šio aukštai iškilusio pastato projektuotojų komanda daug dėmesio skyrė energijos taupymo priemonėms pastato fasade, kad sumažintų išlaidas ir anglies dvideginio pėdsaką bei suteiktų daugiau patogumo gyventojams. Šalčio tiltų problema 37 aukštų daugiabučio namo balkonuose buvo išspręsta panaudojant „Schöck“ struktūrinius terminio atskyrimo elementus.

Produktas: Schöck Isokorb® T



„Belvedere Hilversum“, Hilversum, Nyderlandai

„René van Zuuk Architects“ sukūrė išskirtinę architektūrą, atitinkančią savininko pageidavimus įrengti daugiau ir didesnių butų, nei būtų leidusi tradicinė pastato architektūra atsižvelgiant į 450 m² plotą pastato apačioje. Erdviems gembinams balkonams sujungti buvo naudojamas „Schöck Isokorb®“.

Produktas: Schöck Isokorb® T

Nuotrauka: Bas Gijsselhart | BASEPHOTOGRAPHY



„Comandante Ferraz“ stotis, Karaliaus Jurgio sala, Antarktis

3200 kvadratinį metrų dydžio futuristinė Antarkties stotis yra saugi darbo aplinka technologiniams tyrimams su patogia gyvenamąja zona.

Esant nepalankioms temperatūroms ir stipriems vėjams, laikantysis šilumą izoliuojantis elementas „Schöck Isokorb®“ neleidžia sklستي šilumai iš vidinės plieninės konstrukcijos per plienines atramas į išorines.

Produktas: Schöck Isokorb® T

Nuotrauka: Afaconsult/Estúdio 41



Pastatas „Hörnlihütte“, Cermatas, Šveicarija

Novatoriška pastato architektūra įtikina ir energiją taupančiais sprendimais: „Schöck Sconnex®“ ir čia iki minimumo leido sumažinti šalčio tiltus – optimalus statybų fizikos sprendimas, leidęs termiškai atskirti šiltas ir šaltas pastato dalis.

Produktas: Schöck Sconnex®

Nuotraukos: Michel Bonvin



„immergrün“, Berlynas, Vokietija

Berlyno „Pankow“ rajone išskilo šeši daugiabučiai namai. Ypatingas akcentas: centre kabanti pusiau spiralinė laiptų skulptūra namo aukščio atriumo viduryje. Siekiant išlaikyti garso izoliacijai keliamus reikalavimus, buvo panaudotas specialiai šiam projektui sukurtas ir pagamintas „Schöck Tronsole®“ B tipo smūginį garsą izoliuojantis elementas.

Produktas: Schöck Tronsole®

Nuotrauka: Moritz Bernouilly



„Smithsonian's“ nacionalinis Afrikos amerikiečių istorijos ir kultūros muziejus, Vašingtonas, Kolumbijos apygarda, Jungtinės Amerikos Valstijos

Norint išgauti subtilų energijos vartojimo efektyvumo ir tinkamo drėgnumo lygio balansą, būtiną neįkainojamiems artefaktams nuo vidinės kondensacijos apsaugoti, stogo angos pro pastato apvalkalą buvo izoliuotos naudojant struktūrinius terminio atskyrimo elementus.

Produktas: Schöck Isokorb® T

PATIKIMOS PASLAUGOS

Dirbame Jums.

Visose kiekvieno mūsų produkto technologinėse detalėse slypi išsamios techninės žinios. Tačiau mes siūlome dar daugiau: individualias ir asmenines konsultacijas.

Viską lemia efektyvumas. Savo klientams padedame aukšto lygio konsultacijomis ir visapusiškais paslaugomis projektavimo bei projekto įgyvendinimo etapuose. Mūsų patyrusi tarptautinė komanda kvalifikuotai ir individualiai suteiks Jums pagalbą, taip pat ir esant nestandartiniais reikalavimams ar montavimo situacijoms. Visų svarbiausia mums patikimumas. Į tai įeina ir punctualumas: mes lanksčiai reaguojame į reikalavimus, kuriuos keliate logistikai, ir organizuojame Jūsų siuntos pristatymą iki pat jos paskirties vietos.



KONTAKTAI

Konsultavimo visame pasaulyje ekspertai.

Pardavimų biurai

Partneriai



Europa

Austrija

Schöck Bauteile Ges.m.b.H.
Tel.: +43 1 7865760
office-at@schoeck.com

Belgija

Schöck België bvba
Tel.: +32 9 261 00 70
info-be@schoeck.com

Kroatija

Nosivi Građevinski Elementi d.o.o.
Tel.: +385 1 33 78 924
info-hr@schoeck.com

Čekijos Respublika

Schöck-Witteck s.r.o.
Tel.: +420 553 788 308
wittek@wittek.cz

Danija

HauCon A/S
Tel.: +45 86 22 93 93
ta@haucon.dk

Estija

Enerest OÜ
Tel.: +372 5662 9580
siim@enerest.ee

Suomija

HauCon Finland Oy
Tel.: +358 207 430 894
info-fi@schoeck.com

Prancūzija

Schöck France SARL
Tel.: +33 3 88 20 92 28
contact-fr@schoeck.com

Vokietija

Schöck Bauteile GmbH
Tel.: +49 7223 967-0
schoeck-de@schoeck.com

Vengrija

Schöck Hungária Kft
Tel.: +36 23 507272
info-hu@schoeck.com

Airija

Contech Accessories Ltd.
Tel.: +353 59 9151 350
sales@contech-accessories.ie

Islandija

Verkfræðilausnir ehf
Tel.: +354 833 6310
info-is@schoeck.com

Italija

Schöck Italia GmbH S.r.l.
Tel.: +39 0473 055173
info-it@schoeck.com

Latvija

Materiali SIA
Tel.: +371 2 6598368
info@betonam.lv

Lietuva

Mindaugas Ūmantas
Tel.: +370 618 73005
mindaugas.umantas@schoeck.com

Liuksemburgas

Schöck Luxembourg
Tel.: +32 9 261 00 70
info-be@schoeck.com

Nyderlandai

Schöck Nederland b.v.
Tel.: +31 55 526 88 20
info-nl@schoeck.com

Norvegija

HauCon Norge AS
Tel.: +47 31 30 25 00
post@haucon.no

Lenkija

Schöck Sp. z o.o.
Tel.: +48 608 286 500
technika-pl@schoeck.com

Portugalija

Monteiro & Viana, Lda- SyPro
Tel.: +351 244 836 484
geral@sypro.com.pt

Rusija

ООО Шёкк
Tel.: +7 495 252 2442
info-ru@schoeck.com

Slovakija

Schöck-Witteck s.r.o.
Tel.: +420 553 788 308
wittek@wittek.cz

Slovėnija

Schöck Bauteile Ges.m.b.H.
Tel.: +386 51 424 815

Ispanija

Onhaus Global System S.L.
Tel.: +34 948 123 713
info@onhaus.es

Švedija

Schöck Nederland b.v.
Tel.: +31 55 526 88 20
info-nl@schoeck.com

Šveicarija

Schöck Bauteile AG
Tel.: +41 62 834 00 10
info-ch@schoeck.com

Jungtinė Karalystė

Schöck Ltd
Tel.: +44 1865 290 890
design-uk@schoeck.com

Šiaurės Amerika

Kanada

Schoeck Canada Inc.
Tel.: +1 855 572 4625
info-na@schoeck.com

Jungtinės Valstijos

Schöck USA Inc.
Tel.: +1 855 572 4625
info-na@schoeck.com

Azija

Kinija

German Industry & Commerce
Tel.: +86 186 1848 3676
simon.gu@schoeck.com

Pietų Korėja

Schoeck Korea Inc.
Tel.: +82 2 416 1511
jerry.lee@schoeck.com

Australija | Okeanija

Australija

Laros Technologies Pty Ltd
Tel.: +61 261607777
office@laros.com.au

Naujoji Zelandija

Laros Technologies Pty Ltd.
Tel.: +61 261607777
office@laros.com.au

Kitos šalys

Schöck Bauteile GmbH

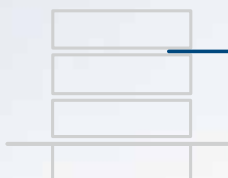
Tel.: +49 7223 967-144
export-de@schoeck.com

VISAPUSIŠKA KOMPETENCIJA

Patikimas ir tinkamas sprendimas.

Mūsų novatoriški sprendimai ir jų sistemos atitinka statybų fizikai, statikai ir konstrukcijai keliamus reikalavimus tiek naudojant juos naujai statomuose, tiek esamuose pastatuose. Ypatingą dėmesį skiriame šalčio tiltų sumažinimui, smūginio garso izoliavimui bei armavimo technologijoms.

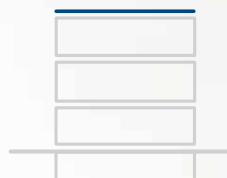
Balkonas,
stogelis



Siena ir
kolona



Parapetai ir stogo
antstatai



Fasadas



Perdanga



Laiptai



Schöck Bauteile GmbH
Schöckstraße 1
76534 Baden-Baden
Telefonas: +370 618 73005
mindaugas.umantas@schoeck.com
www.schoeck.com

805086/03.2022/LT/210748



Gali būti techninių pakeitimų.
Leidimo data: 2021 m. birželis