



SCHÖCK ISOLINK®

Energiją taupantys betoniniai fasadai.



Smeigė iš stiklo pluošto kompozito
betoninių fasadų su šilumos izoliacija
gamybai be skaičiuotinių šalčio tiltų.

KOMPONENTAS

Universalūs betoniniai fasadai.

Surenkamieji betoniniai fasadai nepaprastai svarbūs energiniam efektyvumui, taigi, ir pastato tvarumui, nes juos galima įrengti beveik be šalčio tiltų. Be to dekoratyvusis betonas pasižymi savo apipavidalinimo įvairove, individualumu ir unikalumu.

Jums teikiami privalumai

Ilgalaikiai

Surenkamieji betoniniai fasadai yra tvirti ir ilgamžiai. Dar vienas privalumas – juos galima priderinti prie esamos architektūros – ar tai būtų spalva, ar paviršiaus struktūra, kampai ar angokraščiai.

Individualūs

Kalbant apie paviršių apipavidalinimą, spalvą, struktūrą ir formą, betoniniai fasadai pasižymi labai dideliu universalumu. Dėl šviežio betono plastiškumo jis, naudojant atitinkamas klojinių sistemas, gali įgyti, bet kokius paviršius, formas ir kokybines savybes.

Ekonomiški

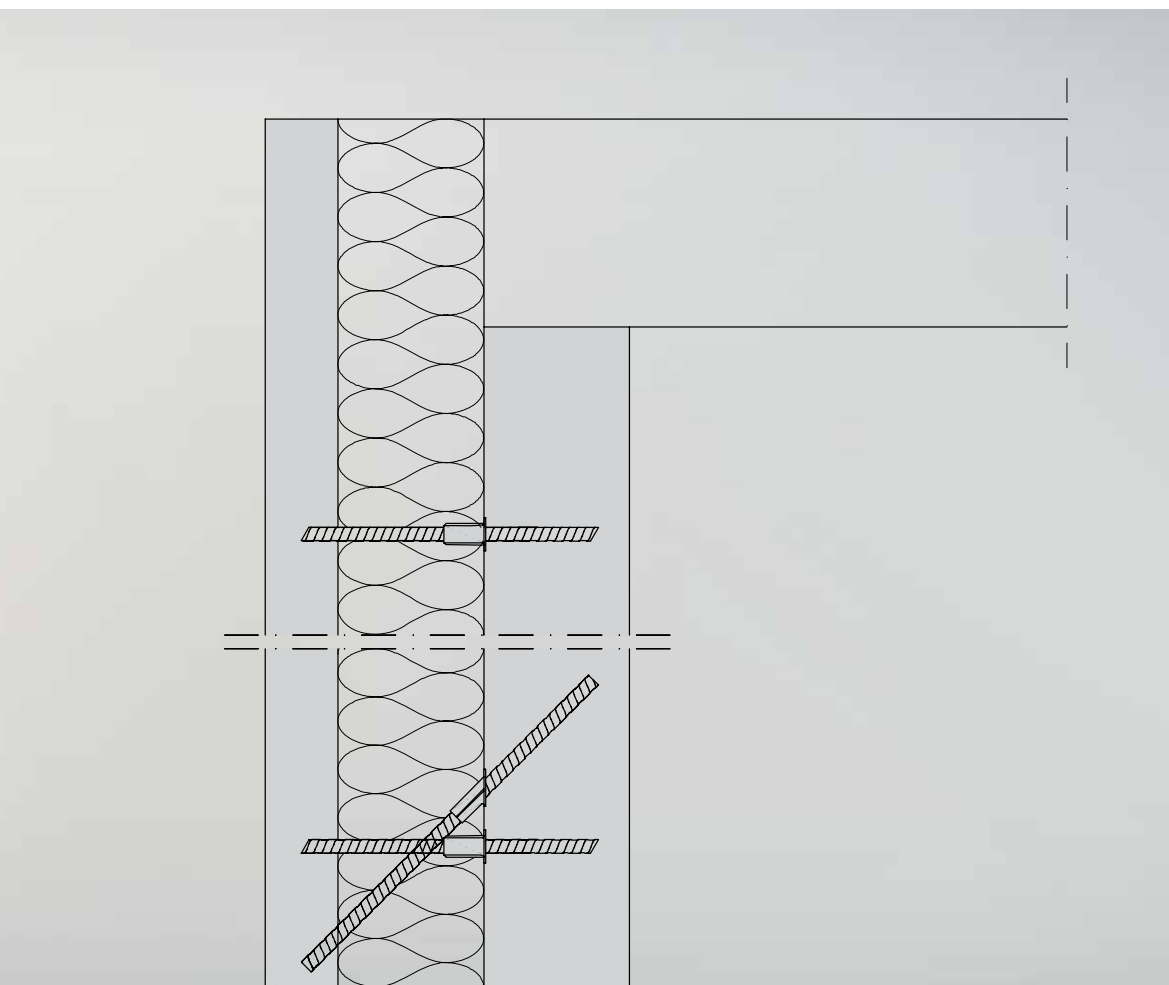
Didelių matmenų elementai naudingi ir ekonomiškai, nes juose apjungiamos panaudojimo be atliekų galimybės ir statinis funkcionalumas.

Kokybiški

Betoniniai fasadai gerai apsaugoti nuo garso ir gaisro. Be to, tvirtinimas nemetalinėmis dalimis sumažina šalčio tiltus per izoliuojantį sluoksnį ir taip užtikrina optimalią U vertę. Betoninių daugiasluoksnių sienų didelis akumuliuojantis šiluminis tūris taip pat užtikrina nepaprastą jaukumą gyvenamojoje zonoje.



Fasado elementas su
betoniniu laikančiuoju
sluoksniu, polistireninio
putplasčio izoliacija ir
betonine apdailine plokšte



Betoninio fasado su
šilumos izoliacija pjūvis

FASADO APIPAVIDALINIMAS

Individualus panaudojimas.

Betoniniai fasadai skiriasi įvairiais aspektais.

Siūlių konstrukcijos būna pačios įvairiausios – pradedant siūlėmis su tarpais ar imituojamomis siūlėmis ir baigiant išpjovomis ar angomis. Siūlių skaičių galima sumažinti naudojant dideles plokštes. Greta įvairių apdorojimo būdų yra ir platus paviršiaus struktūrų spektras.

„Marcus Riedelsheimer
GmbH“ pastatas,
Grosaitingenas





„Marcus Riedelsheimer GmbH“ pramoninio cecho kokybiškas, gamtinį akmenį imituojantis betoninis fasadas

Gamtinio akmens imitacijos pramoninis cechas

Statant „Marcus Riedelsheimer GmbH“ surenkamųjų betoninių gaminių gamyklą, teko įveikti išorinio vaizdo ir energinio efektyvumo suderinimo iššūkį. Dekoratyviojo betono paviršiams buvo panaudotos struktūrinės formos. Siekiant sukurti

regimąjį kontrastą esamam pastatui, buvo nuspręsta betono nedažyti. Energiją taupančiam ir kartu architektūriškai estetiškam dekoratyviojo betono fasadui buvo panaudotas daugiasluoksniams fasadams skirtas „Isolink®“.



Naujojo Karlsruhe Mokesčių inspekcijos pastato išorinį vaizdą sukuria aukštos kokybės bei identiška fasado elementų dekoratyviojo betono kokybė



Fasadą sudaro daugiau kaip 350 surenkamų betoninių elementų

Vieningai išbaigta Mokesčių inspekcija

Karlsruhe Mokesčių inspekcijos betoninis fasadas buvo sukurtas naudojant daugiasluoksnes konstrukcijas. Siekiant išgauti ypatingą fasado struktūrą, dėmesys buvo skiriamas aukštai dekoratyviojo betono kokybei. Kad būtų sukurta speciali tekstūra ir vientisas paviršius, kiekvienas surenkamų gaminių gamykloje pagamintas fasado elementas buvo apdorotas smėlio srautu. Užsakovas nepageidavo didelių stiklo plotų, todėl fasadas turėjo būti iš smulkių dalių. Visi fasado elementai buvo pagaminti surenkamų gaminių gamykloje.



Kiekvienas fasado elementas surenkamų gaminių gamykloje buvo apdorotas smėlio srautu

Statinis iššūkis

Geros betono fizikinės savybės uždavė toną sukurti betoninį daugiasluoksnį fasadą su integruota šilumos izoliacija. Fasado konstrukcijos vidinė pusė buvo pagaminta kaip laikančioji konstrukcija bei izoliuota mineraline vata. Dėl langų geometrijos su giliais angokraščiais elementų storis siekė iki 35 centimetrų. Sprendimu, kaip išorinį apdailos sluoksnį glaudžiai sujungti su vidine betono plokšte, kartu užtikrinant betoninio fasado šilumos izoliaciją, statybu dalyviams tapo „Schöck Isolink®“ tipas C.



PRODUKTAS

Unikalus sprendimas.

Tvarumo ir klimato apsaugos temos statybų pramonei kelia naujus iššūkius. Nuo 2021 m. visi nauji pastatai turi būti statomi taip, kad atitiktų energijos taupymo standartą. Todėl pastato išorinė konstrukcija yra viena iš sričių, kurioje būtina vengti šalčio tiltų.



„Isolink®“ tipą C są patvirtino Vokietijos Statybos technologijų institutas (DIBt) (Z-21.8-1894).

Energiją taupantis sprendimas

„Schöck Isolink®“ tipas C yra elementas visų tipų betoninių sienų ir fasadų su šilumos izoliacija tvirtinimui be skaičiuotinių šalčio tiltų. Nuo 2009 m.

patvirtintas DIBt, „Isolink®“ naudojamas įvairiausiuose pastatuose: pradedant pramonės cechais bei sandėliais ir baigiant biuro bei gyvenamaisiais pastatais.



„Isolink®“ tipui C išduotas Europos Produkto eksploatacinių charakteristikų sertifikatas ETA.



„Isolink®“ tipas C-SH ir C-SD su gilio ribotuvu skirtas daugiasluoksnės konstrukcijos dekoratyviojo betono fasadams.



„Isolink®“ tipo C tvarumą patvirtina Produkto poveikio aplinkai deklaracija (EPD).



„Isolink®“ tipui C Pasyviojo namo institutas visose svorio kategorijose suteikė aukščiausią phA+ klasę.



„Isolink®“ tipas C-EH ir C-ED skirtas betoniniams fasadams su papildoma išorine apdaila.

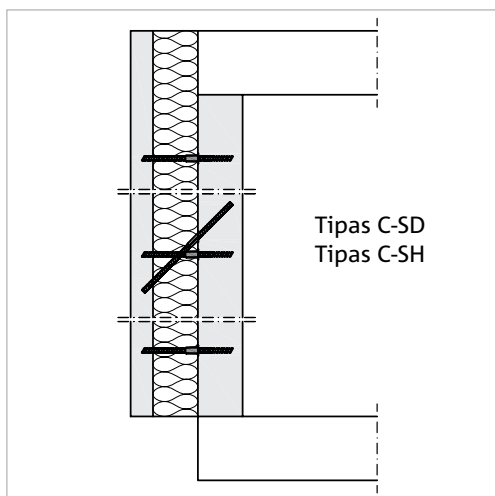


Plastikiniai „Schöck Isolink®“ gylio ribotuvai užtikrina reikiamą montavimo gylį

Vienas produktas visoms reikmėms

Daugiasluoksnės sienos

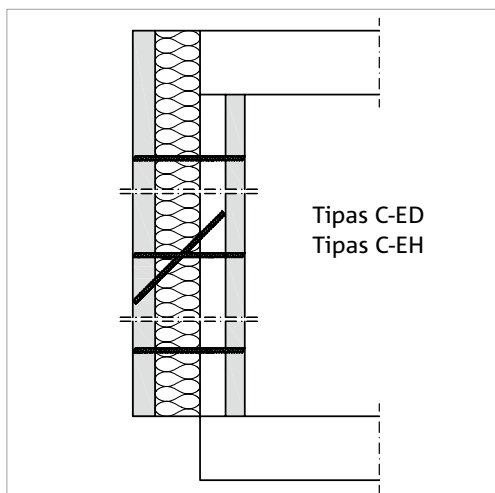
Daugiasluoksnė sienų su šilumos izoliacija gamybai tinka „Isolink®“ tipas C-SH kartu su „Isolink®“ tipu C-SD, skirtu laisvai kabantiems išoriniams sluoksniams. Naudojant gylio ribotuvus, šių tipų „Isolink®“ leidžia gaminti aukštesnės klasės dekoratyviojo betono fasadus.



Daugiasluoksnės sienos su šilumos izoliacija ir išorine apdailine plokšte pjūvis

Sienos iš elementų

Sienų iš elementų su šilumos izoliacija ir išorine apdailine plokšte gamybai tinka „Isolink®“ tipas C-EH. Jis naudojamas derinant su „Isolink®“ tipu C-ED, skirtu pakabinamoms apdailinėms plokštėms su papildoma išorine apdaila.



Sienos iš elementų su šilumos izoliacija ir pakabinama apdailine plokšte su papildoma išorine apdaila pjūvis

Inovatyvus derinys

Pasyviam namui sertifikuoto „Schöck Isolink®“ ypatinga savybė – neįprasta medžiaga, iš kurios jis pagamintas. Dėl to jis, palyginti su kitais fasado tvirtinimo elementais, yra unikalus.

Schöck Combar®

Strypo formos fasado inkaras gaunamas iš tempiamosios ekstruzijos būdu pagaminto pluoštu armuoto kompozito „Schöck Combar®“, kurio išskirtinės medžiagos savybės atspindi naujausias technologijas ir šiuolaikinės statybos pasiekimus. Stiklo pluoštas sujungiamas matrica, išlygiuojamas viena kryptimi ir impregnuojamas vinilo esterio derva. Dėl labai didelio 88 % stiklo kiekio, „Combar®“ yra priskirtas degumo klasei „sunkiai degi medžiaga“. „Combar®“ esantis didelis

pluošto kiekis ir tiesinis, lygiagretus pluošto išdėstymas užtikrina maksimalų medžiagos tvirtumą bei standumą. Vinilo esterio derva yra antidifuzinė. Kiekviena stiklo pluošto gija yra pilnai aptepama derva. Taip pasiekiamas maksimalus iki 100 m. ilgaamžiškumas betone. Kitaip nei plienas, „Combar®“ iki lūžio būna tiesiškai tamprus. Išmatuotasis E modulis viršija 60 000 N/mm². Tuo tarpu stiklo pluošto kompozito būdingasis trumpalaikis tempiamasis stipris viršija 1 000 N/mm².

Medžiagos savybės		Armatūrinis plienas	Nerūdijantis plienas	Schöck Combar®
Charakteristinis tempiamasis stipris	f_{tk} [N/mm ²]	500	460–650	≥ 1 000
E modulis	E_{zug} [N/mm ²]	200 000	200 000	60 000
Šiluminis laidumas	λ [W/(m · K)]	50–60	13–15	0,7
Savitasis svoris	ρ [g/cm ³]	8,0	8,0	2,2
Medžiagos degumo klasė		ne-degi	ne-degi	atspari liepsnai

Tiesioginis medžiagų savybių palyginimas



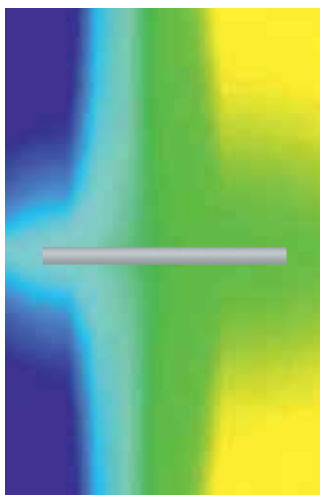
Gaminame patys

„Schöck Combar®“ gaminamas dviejų dalių gamybos procese, priderintame armatūros strypų reikalavimams. Pirmajame, tempiamosios ekstruzijos etape, nenutrūkstamo proceso metu, labai tvirtas stiklo pluoštas

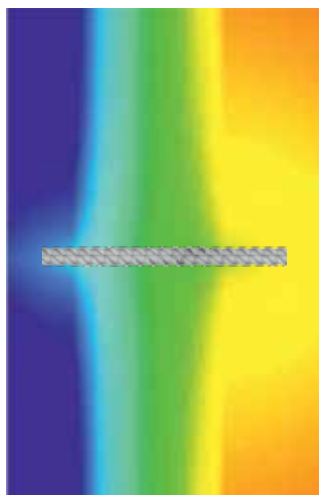
yra sujungiamas ir ištraukiamas per įrenginį, kuriame jis yra impregnuojamas skysta derva. Antrajame, profiliavimo etape, sukietėjusiuose strypuose išpjaunamos briaunos.

Pluošto nukreipimas tempiamosios ekstruzijos metu „Schöck“ gamybos vietoje Halle (Saale)

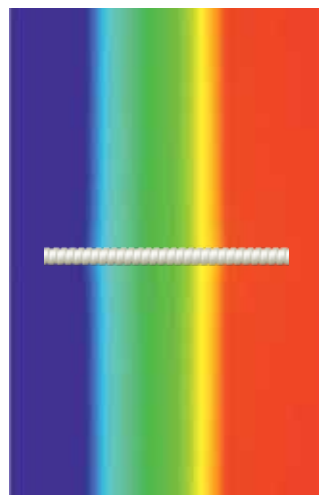
Medžiagų įtaka U vertei



Izoterminė, armatūrinis plienas: 50–60 W/(m · K)



Izoterminė, nerūdijantis plienas: 13–15 W/(m · K)



Izoterminė, Combar®: 0,7 W/(m · K)

Nedidelis

šiluminis laidumas

„Schöck Isolink®“ ypatingas savo nedideliu šiluminiu laidumu. Termografija parodo stiklo pluošto kompozito panašumą lyginant su įvairiu plienu. Medžiaga, kurios šiluminis laidumas 0,7 W/(m · K), yra termiškai pranašesnė plieno ir nerūdijančio plieno alternatyva.

ĮMONTAVIMAS

Nesudėtingas montavimas.

Dėl savo kompaktiškų matmenų ir lengvo montavimo, „Schöck Isolink®“ garantuoja didesnę ekonomiškumą gaminant surenkamus betono elementus. Fasado inkarą galima naudoti su bet kokio tipo izoliacinėmis medžiagomis, todėl surenkamųjų gaminių gamykloms ir architektams jis yra perspektyvi statybinė medžiaga fasado terminiam atskyrimui.

„Isolink®“ daugiasluoksniuose fasaduose

1. Šviežiai betonuotos apdailinės plokštės padengimas šilumą izoliuojančia medžiaga



2. Skylių išgręžimas



3. Laikančiojo sluoksnio armatūros montavimas

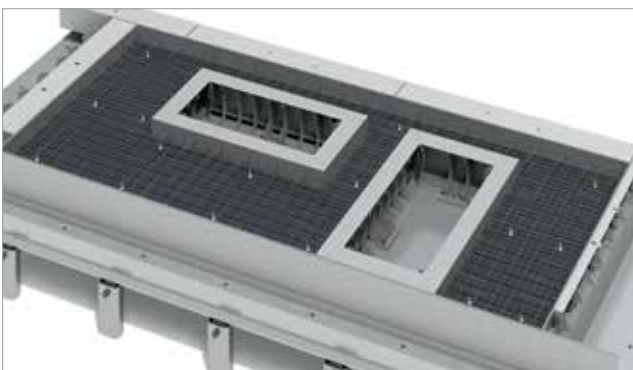




„Isolink®“ tipo C
montavimas surenkamųjų
gaminų gamykloje



4. „Schöck Isolink®“ tipo C-SH
montavimas į pragręžtą
termoizoliacinį sluoksnį



5. Prireikus, įstrižųjų strypų
įdėjimas („Schöck Isolink®“
tipas C-SD)



6. Laikančiojo sluoksnio
betonavimas ir sutankinimas

Patikimas projektavimas.

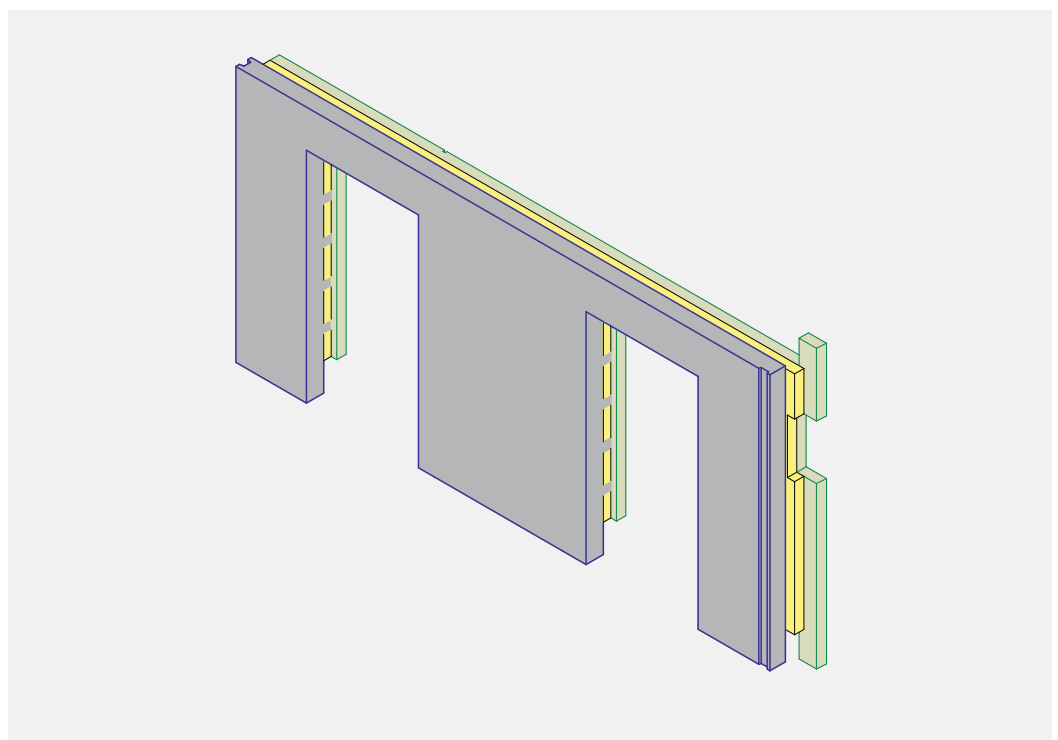
Ar projektuojant, ar pačioje statybvietėje: „Schöck“ ir jos specialistai gali pakonsultuoti kiekviename projektavimo etape. O paslaugų apimtis visada priderinama atsižvelgiant į individualius kiekvieno projekto poreikius. Sprendžiant iššūkius, „Schöck“ ekspertų komanda, kaip patikimas konsultuojantis partneris, remiasi ilgamete patirtimi.

Apskaičiavimas CAD programa

Programinės įrangos tikslas – viską supaprastinti tiek, kad būtų galima sukonstruoti ir apskaičiuoti be klaidų. Naudojant „plug-in“ įskiepius, fasado inkaro „Schöck Isolink®“ padėtį galima nustatyti ir jo dydį apskaičiuoti tiesiog įprastose konstravimo programose, tokiose kaip „Tekla“, „Planbar“

ir STRAKON.

Kartu pateikiami skirtingi apskaičiavimo pagrindai – vadovaujantis šalies statybų priežiūros institucijos patvirtinimu ar Europos Techninio patvirtinimo (ETA) koncepcija.



Gyvenamojo komplekso Niurnbergo miesto Tafel rajone daugiabuoksnės sienos CAD brėžinys



Kitos paslaugos

Techninis konsultavimas

Pritaikymo technologijų ekspertai pasiruošę pakonsultuoti.

Skaičiavimo lentelės

Atliekant konkrečius projektavimo darbus, kaip technine pagalbine priemone galima naudotis skaičiavimo lentelėmis.

CAD detalūs brėžiniai

Detalios informacijos centre pateikiama išsami darbinė informacija projektuojant įprastais CAD failų formatais.

Montavimo filmas

Montavimo filmas leidžia detaliai stebėti montavimo procesą.

Išsami informacija

Visus dokumentus ir filmus apie „Schöck Isolink®“ tipą C rasite mūsų svetainėje <https://www.schoeck.com/lt/isolink-betoniniams-fasadams>

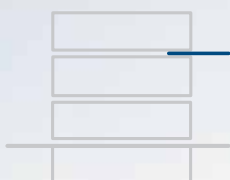


VISAPUSIŠKA KOMPETENCIJA

Patikimas ir tinkamas sprendimas.

Mūsų novatoriški sprendimai ir jų sistemos atitinka statybų fizikai, statikai ir konstrukcijai keliamus reikalavimus tiek naudojant juos naujai statomuose, tiek esamuose pastatuose. Ypatingą dėmesį skiriame šalčio tiltų sumažinimui, smūginio garso izoliavimui bei armavimo technologijoms.

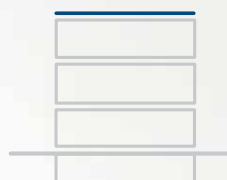
Balkonas
Stogelis



Siena ir
kolona



Parapetai ir stogo
antstatai



Fasadas



Perdanga



Laiptai



Schöck Bauteile GmbH
Schöckstraße 1
76534 Baden-Baden
Telefonas: +370 618 73005
mindaugas.umantas@schoeck.com
www.schoeck.com



Gali būti techninių pakeitimų.
Publikavimo data: 2021 m. birželis